

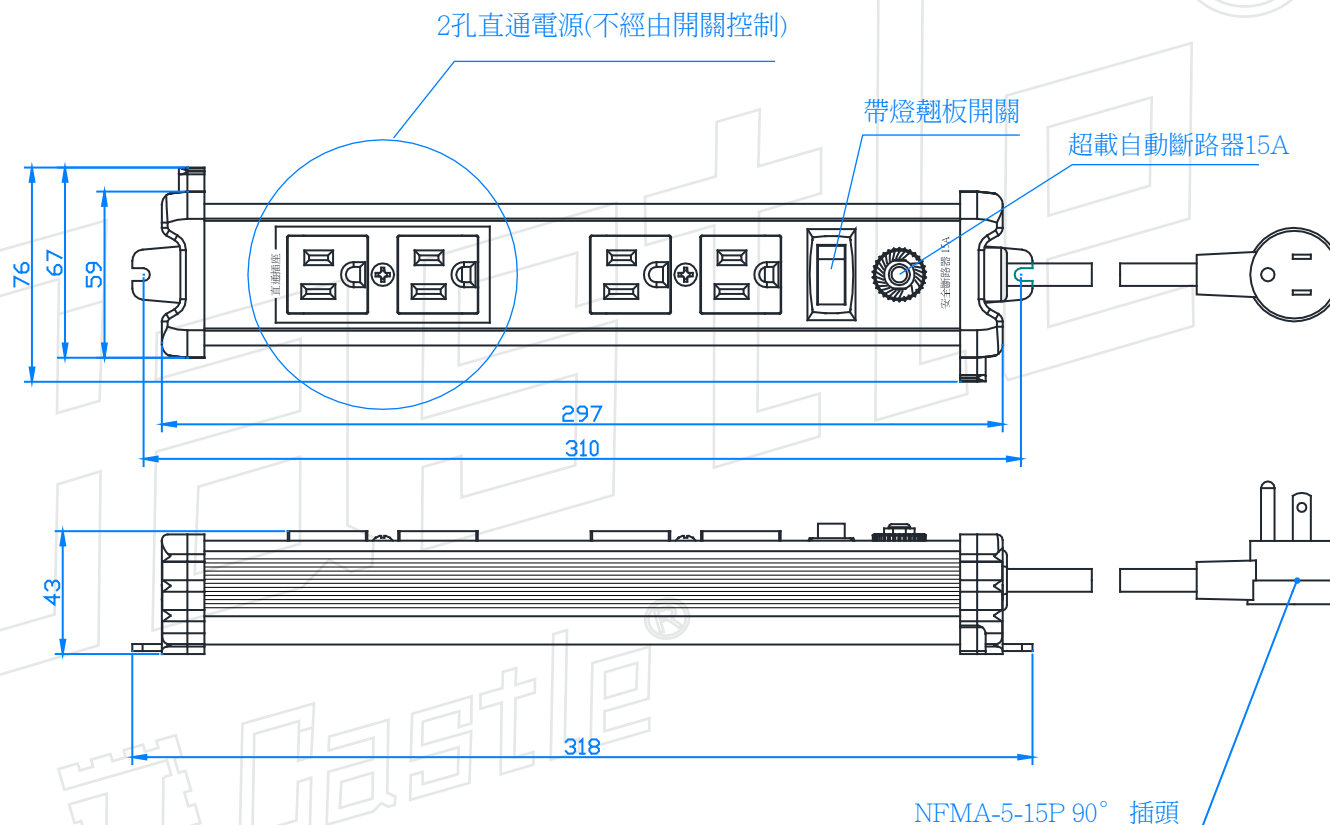
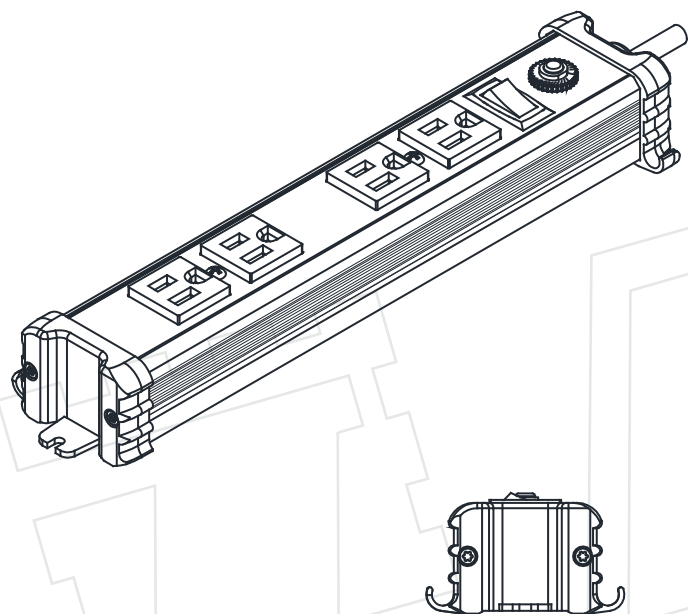
立榮機電工業股份有限公司

產品仕様書-KF4

1. 鋁合金外殼，表面粉體烤漆具RoHS。不易破損變形。
2. 超載自動斷路器15A(安培)。過載及短路時，瞬間斷電。避免電線走火。移除負載後等待約20秒，按下安全斷路器按鈕即可恢復正常供電。
3. 工業級美式3C認證電木插座，防火耐高溫、不融化。
4. 防雷突波吸收器。吸收瞬間電流，保護家中電器、電腦。
耐突波電壓：595V(伏特)Max
耐突波電流：6500A(安培)Max
承受突波能量：163J(焦耳)Max
5. 可繞式電源線2.0mm2/3C，雙層絕緣披覆。
6. 2孔直通電源，不經由開關控制。常用於電視、冰箱、水族箱等不可斷電產品。
7. 產品通過BSMI認證，材料通過UL認證。
8. 產品已投保2000萬產物保險。

產品型號	KF4	插座孔數	4
額定規格	125V 15A 1650W MAX	插座規格	NEMA 5-15R
電源線規格	VCTF2.0mm2/3C	插頭規格	NEMA 5-15P 90°
電源線長度	1.2m	產品顏色	黑/白
外觀尺寸	318 x 76 x 43	固定孔距	310mm

單位：mm



NFMA-5-15P 90° 插頭